

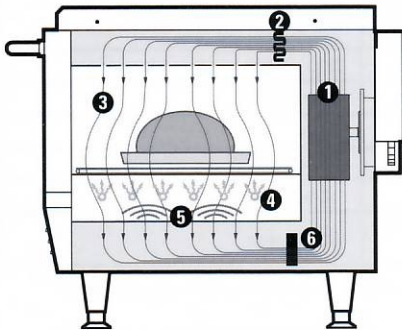


EL TORNADO®



FUNCIONAMIENTO

- El Tornado® tuesta y dora los alimentos, de manera uniforme y constante, hasta 12 veces más rápido que los métodos tradicionales de cocción, brindando un alto nivel de producción sin comprometer la calidad.



1. Motor del soplador
2. Calefactor de aire forzado
3. Aire forzado
4. Elemento dorador inferior
5. Ráfagas de microondas
6. Convertidor catalítico

Proyecto _____

Nº de Elemento _____

Cantidad _____

CONSTRUCCIÓN EXTERIOR

- Fronte, parte superior, costados y parte posterior de acero inoxidable 430
- Patas ajustables de 102 mm (4")
- Puerta de apertura hacia abajo, fría al tacto, con blindaje para microondas

CONSTRUCCIÓN INTERIOR

- Interior de acero inoxidable 304
- Cámara de cocción totalmente aislada
- Superficies de cocción extraíbles/variables
- Elemento dorador inferior descubierto

CARACTERÍSTICAS ESTÁNDAR

- Convertidor catalítico recirculante integrado para operación sin ventilación listada por UL (UL KNLZ)
- Sistema de flujo de aire forzado recirculante de velocidad variable, de alta velocidad de transferencia de calor (h)
- Superficies de cocción variables (rejillas, piedras y platos)
- Elemento dorador inferior con control independiente
- Tecnología Smart Voltage Sensor* (sólo en los Estados Unidos)
- Sistema inteligente de menús con capacidad para almacenar hasta 128 recetas
- Autodiagnóstico incorporado para monitorear los componentes y el funcionamiento del horno
- Diseño apilable (requiere un juego de apilamiento)
- Modo manual de repetición de alarma (snooze)
- Incluye enchufe y cordón de alimentación eléctrica de 1.52 m (5 pies)
- Garantía de un año que cubre piezas y mano de obra

ACCESORIOS ESTÁNDAR QUE VIENEN INCLUIDOS

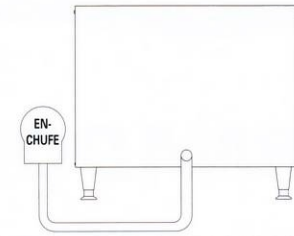
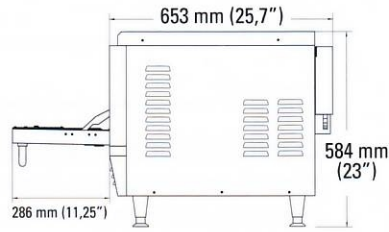
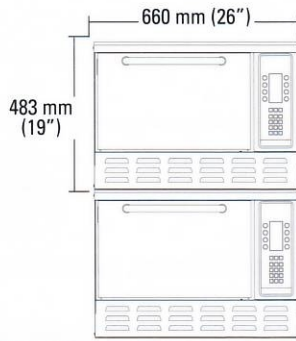
- 1 paleta de aluminio
- 1 frasco de limpiador de hornos
- 1 frasco de protector de hornos
- 2 rociadores de pistola
- 2 cestas de Teflon
- 2 láminas de Teflon (modelos internacionales únicamente)
- 1 Rejilla de horno estándar
- 1 Rejilla de cocción embutida
- 1 piedra vitrificada para hornear



*La Tecnología Smart Voltage Sensor no compensa las situaciones de falta de tensión o de sobretensión. Es responsabilidad del usuario suministrar tensión a la unidad de acuerdo con las especificaciones del dorso de esta hoja.
Este producto cumple con las recomendaciones de ventilación establecidas por NFPA96, utilizando el método de prueba EPA202. Si tiene preguntas respecto a las certificaciones o códigos locales relativos a equipos sin ventilación, envíe un e-mail a ventless.help@turbochef.com
TurboChef se reserva el derecho de hacer sustituciones de componentes o de cambiar especificaciones sin aviso previo.

TurboChef Global Operations
4240 International Pkwy, Suite 105
Carrollton, Texas 75007 – Estados Unidos de América
Estados Unidos: 800.90TURBO (800.908.8726)
Internacional: +1 214.379.6000
Fax: +1 214.379.6073
turbochef.com

NGC -1299/Revisión F/
Marzo 2007



DIMENSIONES		
Unidades únicas		
Altura	19"	(483 mm)
con patas	23"	(584 mm)
Ancho	26"	(660 mm)
Profundidad	25,7"	(653 mm)
con manija	28,2"	(716 mm)
Peso	190 lbs.	(86 kg)
Unidades apiladas (Se requiere un juego de apilamiento)		
Altura	38"	(965 mm)
Ancho	26"	(660 mm)
Profundidad	25,7"	(653 mm)
con manija	28,2"	(716 mm)
Peso	380 lbs.	(172 kg)
Cámara de cocción		
Altura	8"	(203 mm)
Ancho	15,5"	(394 mm)
Profundidad	14,7"	(373 mm)
Volumen	1,05 pies cúbicos	(29,9 liters)
Distancia a la pared (el horno no está diseñado para una instalación empotrada)		
Arriba	4"	(102 mm)
Costados	2"	(51 mm)
ESPECIFICACIONES ELÉCTRICAS		
NORTEAMÉRICA		
NGC (NGC-1180-1)		
Cantidad de fases	1	
Tensión	208/240 V CA	
Frecuencia	60 Hz	
Corriente	30 amp	
Enchufe/Cordón de alimentación eléctrica	NEMA 6-30P; 1,5 m, H07RN-F	
Entrada máxima	5990/6675 watts	
Potencia de entrada de microondas	3500 watts	
NGCBK (NGC-1180-1K-2020)		
Cantidad de fases	1	
Tensión	220 V CA	
Frecuencia	60 Hz	
Corriente	30 A	
Enchufe	IEC 309, 3 espigas, 32 A	
Entrada máxima	6700 watts	
Potencia de entrada de microondas	3500 watts	
EUROPA/ASIA-PACÍFICO		
NGCEW (NGC-1180-1W - estándar)		
NGCEW (NGC-1180-1W-2024 para Australia/Nueva Zelanda)*		
NGCKW (NGC-1180-1W-2004 para Corea del Sur)**		
Cantidad de fases	3	
Tensión	400 V CA	
Frecuencia	50 Hz ó 60 Hz**	
Corriente	16 A	

Enchufe	IEC 309, 5 espigas, 32 A		
Puissance maximale	10 500 watts		
Puissance micro-ondes	3500 watts		
NGCED (NGC-1180-1D)			
Cantidad de fases	3		
Tensión	230 V CA		
Frecuencia	50 Hz		
Corriente	30 A		
Enchufe	IEC 309, 4 espigas, 32 A		
Entrada máxima	10 500 watts		
Potencia de entrada de microondas	3500 watts		
NGCUK (NGC-1180-1K)			
Cantidad de fases	1		
Tensión	230 V CA		
Frecuencia	50 Hz		
Corriente	30 A		
Enchufe	IEC 309, 3 espigas, 32 A		
Entrada máxima	6700 watts		
Potencia de entrada de microondas	3500 watts		
JAPÓN			
NGCJD - 50Hz/ trifásico (NGC-1180-1D-2005-1)			
NGCJD - 60Hz/ trifásico (NGC-1180-1D-2005-2)			
NGCJK - 50Hz/ monofásico (NGC-1180-1K-2005-3)			
NGCJK - 60Hz/ monofásico (NGC-1180-1K-2005-4)			
Cantidad de fases	1 ó 3		
Tensión	200 V CA		
Frecuencia	50 ó 60 Hz		
Corriente	30 A		
Enchufe	Marcado PSE, 3 ó 4 palas, 30 A		
Entrada máxima	10 500 ó 6700 watts		
Potencia de entrada de microondas	3500 watts		

*Todos los hornos para Australia y Nueva Zelanda con clips permiten un enchufe de 5 espigas.
TurboChef recomienda conectar en todas las instalaciones un interruptor automático tipo D.

INFORMACIÓN PARA EL ENVÍO

Estados Unidos: todos los hornos enviados dentro de los Estados Unidos se empaquetan en una caja de cartón corrugado de doble pared sujeta con flejes a un patín de madera.

Internacional: todos los hornos de modelos internacionales enviados por aire o como Carga Inferior a un Contenedor (LCL) se empaquetan en cajones de madera.

Tamaño de la caja: 864 mm x 762 mm x 762 mm (34 x 30 x 30")

Tamaño del cajón: 927 mm x 826 mm x 800 mm (36,5 x 32,5 x 31,5")

Clase de elemento: 85 NMFC #26770 HS código 8419.81

Peso aproximado, en cajón: 141 kg (310 lb)

Espacio mínimo de entrada requerido para la caja: 762 mm (30")

Espacio mínimo de entrada requerido para el cajón: 800 mm (31,5")